



S.N.D.M.O.

au service de la technologie
France +info 02 41 96 97 97

HEIDENHAIN



Information Produit

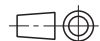
Série IBV 600

Electroniques d'interpolation
et de digitalisation

Série IBV 600

Electronique d'interpolation et de digitalisation

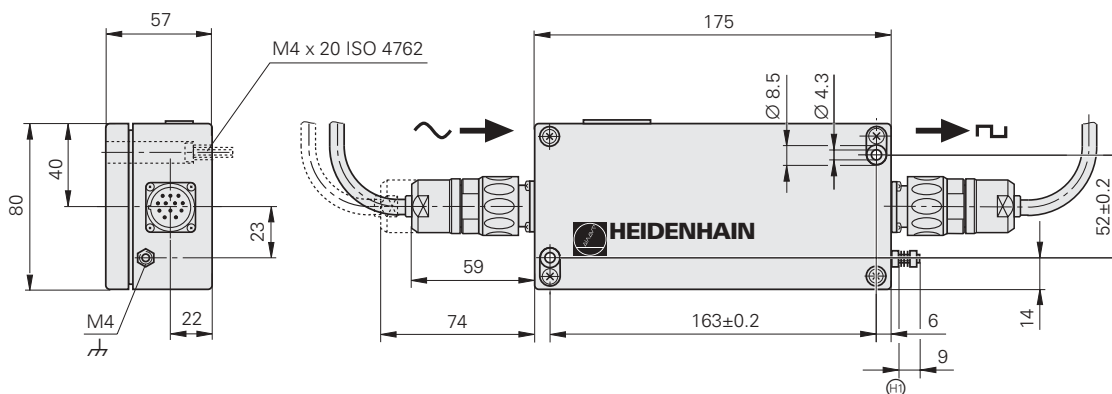
- Signaux d'entrée $\sim 1V_{CC}$
- Signaux de sortie \square TTL



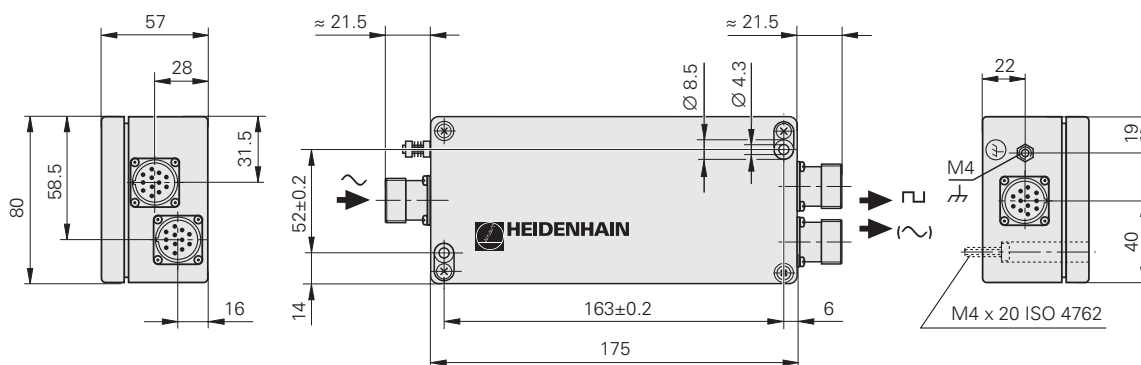
Tolerancing ISO 8015
ISO 2768 - m H
< 6 mm: ± 0.2 mm



IBV 600/ IBV 660B



IBV 606



Ⓜ Les signaux de sortie \square TTL de l'IBV 606 sont disponibles en parallèle sur les deux embases de sortie. Il est possible de permuter les connecteurs à l'intérieur de l'IBV 606 pour transmettre le signal $\sim 1V_{CC}$ sur l'une des embases ou sur les deux.

Caractéristiques techniques	IBV 600	IBV 606	IBV 660B				
Entrée	$\sim 1 V_{CC}$						
Raccordement électrique	Embase M23 (femelle) 12 plots						
Longueur du câble	≤ 60 m à $U_P > 4,9$ V ≤ 30 m à $I_{\text{système mesure}} \leq 120$ mA						
Interpolation ¹⁾	sans	par 2	par 25, par 50, par 100, par 200, par 400				
Fréquence d'entrée ¹⁾ pour interpolation	Valeurs nominales ²⁾						
	<i>sans</i>	600 kHz	–	–			
	<i>par 2</i>	–	500 kHz	–			
	<i>par 25</i>	–	–	100 kHz	50 kHz	25 kHz	12,5 kHz
	<i>par 50</i>	–	–	50 kHz	25 kHz	12,5 kHz	6,25 kHz
	<i>par 100</i>	–	–	25 kHz	12,5 kHz	6,25 kHz	3,12 kHz
	<i>par 200</i>	–	–	12,5 kHz	6,25 kHz	3,12 kHz	1,56 kHz
	<i>par 400</i>	–	–	6,25 kHz	3,12 kHz	1,56 kHz	0,78 kHz
Sortie ¹⁾	\square TTL ⁴⁾	2x \square TTL ⁴⁾ / 1 V _{CC}	\square TTL (échantillonnée)				
Raccordement électrique	Embase M23 (mâle) 12 plots						
Longueur du câble	≤ 100 m ($\overline{U_{aS}} \leq 50$ m)						
Ecart a entre les fronts	$\geq 0,200$ μ s	$\geq 0,150$ μ s	$\geq 0,075$ μ s	$\geq 0,175$ μ s	$\geq 0,370$ μ s	$\geq 0,760$ μ s	
Signal de référence ¹⁾	Largeur d'impulsion 90° él. (sauf avec IBV 606) ou 270° él.						
Indication de perturbation ¹⁾	par le signal de perturbation $\overline{U_{aS}}$ ou en plus U_{a1}/U_{a2} à haute impédance						
Tension d'alimentation	5 V \pm 5 %						
Consommation en courant ³⁾	≤ 85 mA			≤ 120 mA			
Température de travail Température de stockage	0 à 70 °C –30 à 80 °C						
Vibrations 50 à 2000 Hz Chocs 11 ms	≤ 10 m/s ² ≤ 300 m/s ²						
Indice de protection	IP 65						
Poids	env. 0,7 kg						

caractères gras: Cette version est configurée par défaut à la livraison




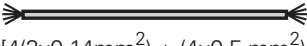

¹⁾ réglable

²⁾ la fréquence d'entrée réelle peut être jusqu'à 5 % inférieure à ces valeurs. Un dépassement de cette limite engendre un défaut


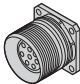
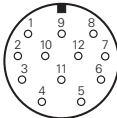


³⁾ ne comprend pas la consommation en courant du système de mesure (cf. catalogue du système de mesure correspondant) et sans charge en sortie (80 mA avec circuit d'entrée conseillé)

⁴⁾ non échantillonnée

Raccordement électrique

Câble de liaison ou adaptateur avec prise M23 (mâle) 12 plots  Câbles et prises 12 plots: Cf. également catalogues HEIDENHAIN des systèmes de mesure linéaire, systèmes de mesure angulaire et capteurs rotatifs ainsi que les Informations Produits des systèmes de mesure respectifs			Câble de liaison M23 12 plots, Ø 8 mm
			complet avec prises ID 298 399-xx
			avec prise à une extrémité ID 309 777-xx
		 $[4(2 \times 0,14 \text{ mm}^2) + (4 \times 0,5 \text{ mm}^2)]$	câble nu ID 244 957-01
			Prise (femelle) 12 plots ID 291 697-05


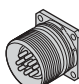
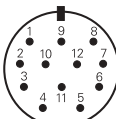


Entrée IBV - $\sim 1 V_{CC}$

Embase 12 plots M23   	Tension d'alimentation				Signaux incrémentaux						Autres signaux		
	12	2	10	11	5	6	8	1	3	4	7	9	/
	U_P	Palpeur U_P	0V	Palpeur 0V	A+	A-	B+	B-	R+	R-	libre	libre	libre
	brun/ vert	bleu	blanc/ vert	blanc	brun	vert	gris	rose	rouge	noir	violet	/	jaune

Blindage sur le boîtier; U_P = tension d'alimentation

Palpeur: La ligne de palpeur est reliée de manière interne à la ligne d'alimentation correspondante.

Sortie IBV - \square TTL/ $\sim 1 V_{CC}$ sur l'IBV 606

Embase M23 12 plots   	Tension d'alimentation				Signaux incrémentaux						Autres signaux		
	12	2	10	11	5	6	8	1	3	4	7	/	9
\square TTL	U_P	Palpeur 5V	0V	Palpeur 0V	U_{a1}	\overline{U}_{a1}	U_{a2}	\overline{U}_{a2}	U_{a0}	\overline{U}_{a0}	\overline{U}_{aS}	libre	libre
$\sim 1 V_{CC}$					A+	A-	B+	B-	R+	R-	libre		
	brun/ vert	bleu	blanc/ vert	blanc	brun	vert	gris	rose	rouge	noir	violet	/	jaune

Blindage sur le boîtier; U_P = tension d'alimentation

Palpeur: La ligne de palpeur est reliée de manière interne à la ligne d'alimentation correspondante

HEIDENHAIN

HEIDENHAIN FRANCE sarl

2 avenue de la Cristallerie

92310 Sèvres, France

☎ 01 41 14 30 00

FAX 01 41 14 30 30

E-Mail: info@heidenhain.fr

www.heidenhain.fr

598 011-31 · pdf · 4/2007 · Sous réserve de modifications

Autres informations

- Gamme de produits
Electroniques d'interface